



2 GEÇİŞLİ
KARŞI
BASINÇLI



ECO SERİSİ EcoDUO SICAK SU KAZANI

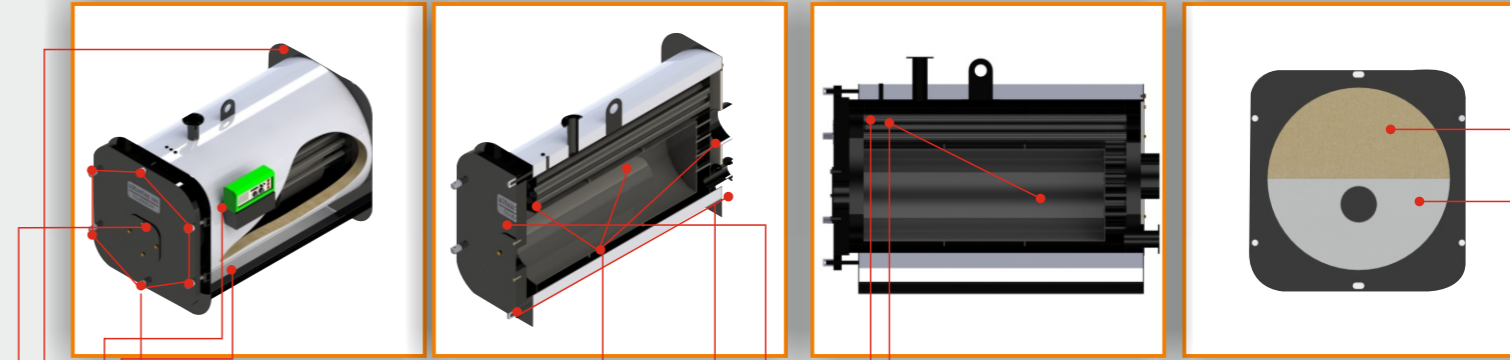
Konforlu, verimli ve akıllı ısıtma...

ÖZELLİKLERİ

- ❖ 100.000Kcal/h - 3.000.000 Kcal/h kapasite aralığında standart üretim
- ❖ Karşı basınçlı ,iki geçişli fark yaratan modern tasarım
- ❖ Düşük emisyon ve baca sıcaklığı
- ❖ Optimum verim ve minimum hacim için özel tasarlanmış kazan yapısı
- ❖ Alev - Akışı similatörü vasıtasıyla tasarlanan kazan yapısı ve buna bağlı yüksek verim.
- ❖ Mig - Mag özlü tel robotik kaynak teknolojisiyle üretim
- ❖ Özel dokusu sayesinde mukavemeti artırılmış düşük ısı iletimli galvaniz izolasyon kaplaması
- ❖ 2009/142 AT ve 92/42 AT yönetmeliklerine uygun tasarım ve üretim modülü "CE" sertifikalarına sahip
- ❖ Ankastre kablolamalı gövdeye akuple standart pompa ve iki kademeli brülör kontrol paneli*

*(Opsiyonel entegre dış hava kompanzasyon paneli uygulaması - Kaskad bağlantı uygulaması)

MODEL	KCAL/H	KW	A mm	B mm	C mm	D mm	E mm	F mm	G mm	H mm	Su Hacmi (lt)	Ağırlığı kg	Karşı Basınç (mbar)	Baca Gazı Sıcaklığı (C)
EcoDUO	100,000	116	890	1200	1130	1450	50	50	200	570	270	480 kg	0,8	132-176 C
EcoDUO	150,000	174	890	1200	1180	1500	65	65	200	570	310	555 kg	1,3	132-176 C
EcoDUO	200,000	232	900	1210	1530	1855	65	65	200	570	375	630 kg	2	132-176 C
EcoDUO	250,000	290	970	1340	1540	1865	65	65	250	675	460	760 kg	2,3	132-176 C
EcoDUO	300,000	348	995	1365	1700	2020	80	80	300	685	535	835 kg	2,7	132-176 C
EcoDUO	350,000	406	1060	1410	1810	2130	80	80	300	695	665	980 kg	3	132-176 C
EcoDUO	400,000	464	1165	1540	1945	2265	80	80	300	775	822	1285 kg	3,4	132-176 C
EcoDUO	450,000	522	1165	1555	1945	2265	100	100	300	775	917	1343 kg	3,7	132-176 C
EcoDUO	500,000	580	1183	1530	2070	2390	100	100	400	757	981	1400 kg	3,9	132-176 C
EcoDUO	550,000	638	1183	1530	2070	2390	100	100	400	757	1020	1515 kg	4,1	132-176 C
EcoDUO	600,000	696	1210	1260	2280	2600	125	125	400	790	1138	1590 kg	4,3	132-176 C
EcoDUO	650,000	754	1250	1615	2422	2742	125	125	400	805	1200	1620 kg	4,8	132-176 C
EcoDUO	700,000	812	1250	1615	2422	2742	125	125	400	805	1264	1700 kg	5	132-176 C
EcoDUO	750,000	872	1250	1615	2513	2860	125	125	400	805	1305	1875 kg	5	132-176 C
EcoDUO	800,000	928	1290	1480	2552	2875	125	125	400	805	1395	1980 kg	5,2	132-176 C



Altı noktadan bağlantılı sızdırmaz kapak
Aynaya akuple baca davlumbazı
80 mm kalınlığında cam yünü izolasyon
Mig-mag özlü tel robotik kaynaklar
Standart sıcaklık, pompa ve iki kademeli brülör kontrol paneli
Aleve dayanıklı gözetleme camı

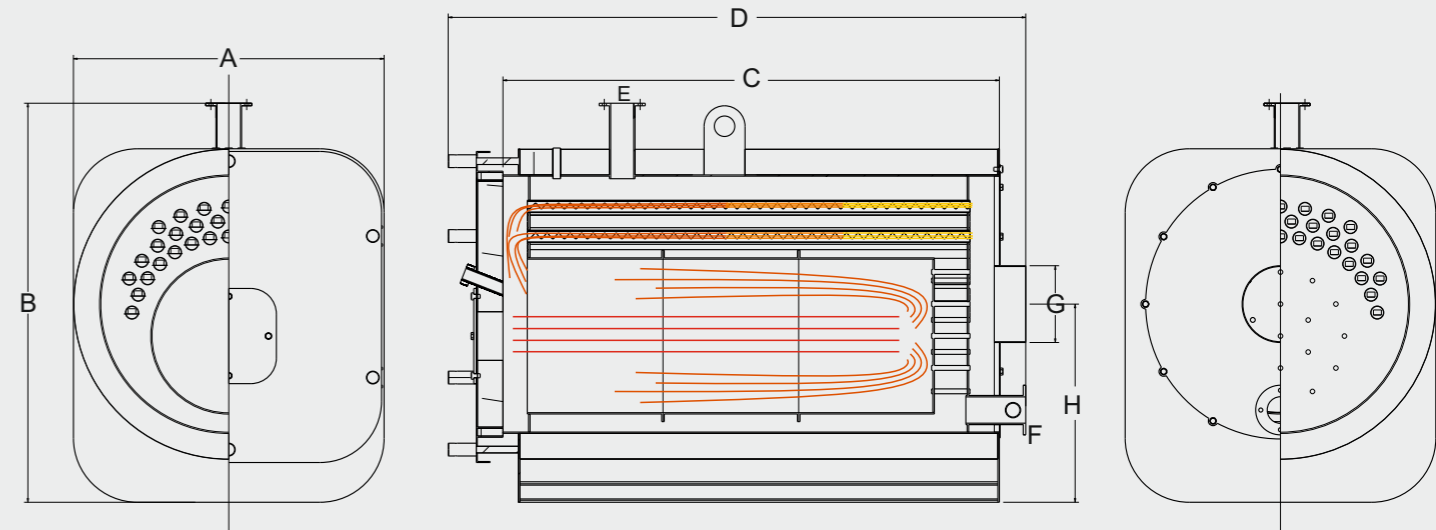
2 geçişli yeni nesil ECO dizayn
Kapak ve bacada non-gas yoğuşma nozulları
Her iki yöne açılmalı kapak
2. Katman 50 mm $\lambda \leq 0,038$ W/mK ısı iletimli izolasyon
1. Katman 1260 C alev dayanıklı refrakter beton
Paslanmaz çelik tam boy türbülötörler

Ekonomik Çözümler

Compact Yapı

**Fark Yaratan
Tasarım**

**2 YIL
GARANTİ**



MODEL	KCAL/H	KW	A mm	B mm	C mm	D mm	E mm	F mm	G mm	H mm	Su Hacmi (lt)	Ağırlığı kg	Karşı Basınç (mbar)	Baca Gazı Sıcaklığı (C)
EcoDUO	900,000	1044	1330	1650	2532	2855	125	125	450	875	1471	2040 kg	5,3	132-176 C
EcoDUO	1.000,000	1160	1380	1740	2702	3025	125	125	450	855	1655	2210 kg	5,5	132-176 C
EcoDUO	1.100,000	1270	1460	1790	2702	3025	125	125	450	855	1890	2375 kg	5,8	132-176 C
EcoDUO	1.200,000	1438	1520	1930	2800	3120	125	125	450	970	1963	2670 kg	6,2	132-176 C
EcoDUO	1.300,000	1508	1530	1940	2853	3175	150	150	500	975	2132	2730 kg	6,2	132-176 C
EcoDUO	1.400,000	1624	1550	1965	2833	3155	150	150	500	990	2281	2928 kg	6,1	132-176 C
EcoDUO	1.500,000	1740	1550	1965	3035	3360	150	150	500	990	2447	3095 kg	6,2	132-176 C
EcoDUO	1.600,000	1856	1600	2015	3085	3410	150	150	550	1040	2580	3240 kg	6,2	132-176 C
EcoDUO	1.700,000	1972	1600	2025	3153	3478	150	150	550	1025	2627	3410 kg	6	132-176 C
EcoDUO	1.800,000	2008	1630	2055	3212	3537	200	200	550	1030	2681	3593 kg	6,2	132-176 C
EcoDUO	1.900,000	2204	1660	2085	3183	3508	200	200	550	1045	2772	3810 kg	6,4	132-176 C
EcoDUO	2.000,000	2320	1700	2110	3153	3478	200	200	550	1040	2804	3800 kg	6,2	132-176 C
EcoDUO	2.250,000	2610	1730	2130	3253	3578	200	200	550	1055	2990	4095 kg	6,2	132-176 C
EcoDUO	2.500,000	2900	1730	2130	3253	3578	200	200	550	1055	3120	4513 kg	6,4	132-176 C
EcoDUO	2.750,000	3197	1850	2300	3345	3700	200	200	700	1155	3335	4890 kg	6,4	132-176 C
EcoDUO	3.000,000	3480	1850	2300	3580	3935	200	200	700	1155	3500	5100 kg	6,4	132-176 C